

STORES D'EXTÉRIEUR



LE STORE FÉLICIA

DOCUMENTATION TECHNIQUE

Octobre 2016

Généralités

Le choix et la pose des produits doivent être réalisés en conformité avec le DTU 34.4.

Ce store est une banne coffre, pré-assemblée en usine. Banne fermée, les bras ne sont pas visibles. Son coffre en aluminium est tenu à ses extrémités par des embouts en aluminium moulé qui supportent les organes de manœuvre, le tube d'enroulement, les bras et les fixations du store.

POSE FACILITÉE:

Deux consoles, à fixer à chaque extrémité, suffisent à supporter le store. Ces consoles peuvent être utilisées en pose de face et en pose plafond.

Des axes, solidaires des embouts de coffre, viennent ensuite s'indexer dans les consoles de pose. Ce système permet d'accrocher aisément la banne sans avoir à supporter son poids lors du réglage de l'inclinaison.

Ce store permet de couvrir des installations de 5990 mm de largeur et des tombées allant jusqu'à 3500 mm.

Son inclinaison est réglable de 5° à 18° et de 21° à 38° par rapport à l'horizontal.

La pose plafond dispose d'une plage supplémentaire de 41° à 58°.

Elle est disponible suivant les coloris Ral mentionnés sur le tarif.

Constitution type

FIXATION

- 1 CONSOLE DE POSE en aluminium
- 2 PLAQUE DE FIXATION en aluminium
(utilisation spécifique, voir page 12)

ENROULEMENT

- 3 TUBE D'ENROULEMENT Ø78 rainuré
- 4 EMBOUT DE TUBE opposé à la manœuvre
- 5 EMBOUT DE COFFRE support de bras
- 6 AXE Ø12 opposé à la manœuvre
- 7 AXE Ø12 coté manœuvre

MANŒUVRE

- 8 MOTEUR FILAIRE 230 V ou RADIO ou CS
(moteur CS disponible à gauche uniquement)
- 9 BOUCHON ACCÈS fins de course
- 10 RADIOCOMMANDE
- 11 ANÉMOMÈTRE
- 12 TREUIL
- 13 MANIVELLE

BRAS

- 14 BRAS
- 15 MAIN en inox

BARRE DE CHARGE

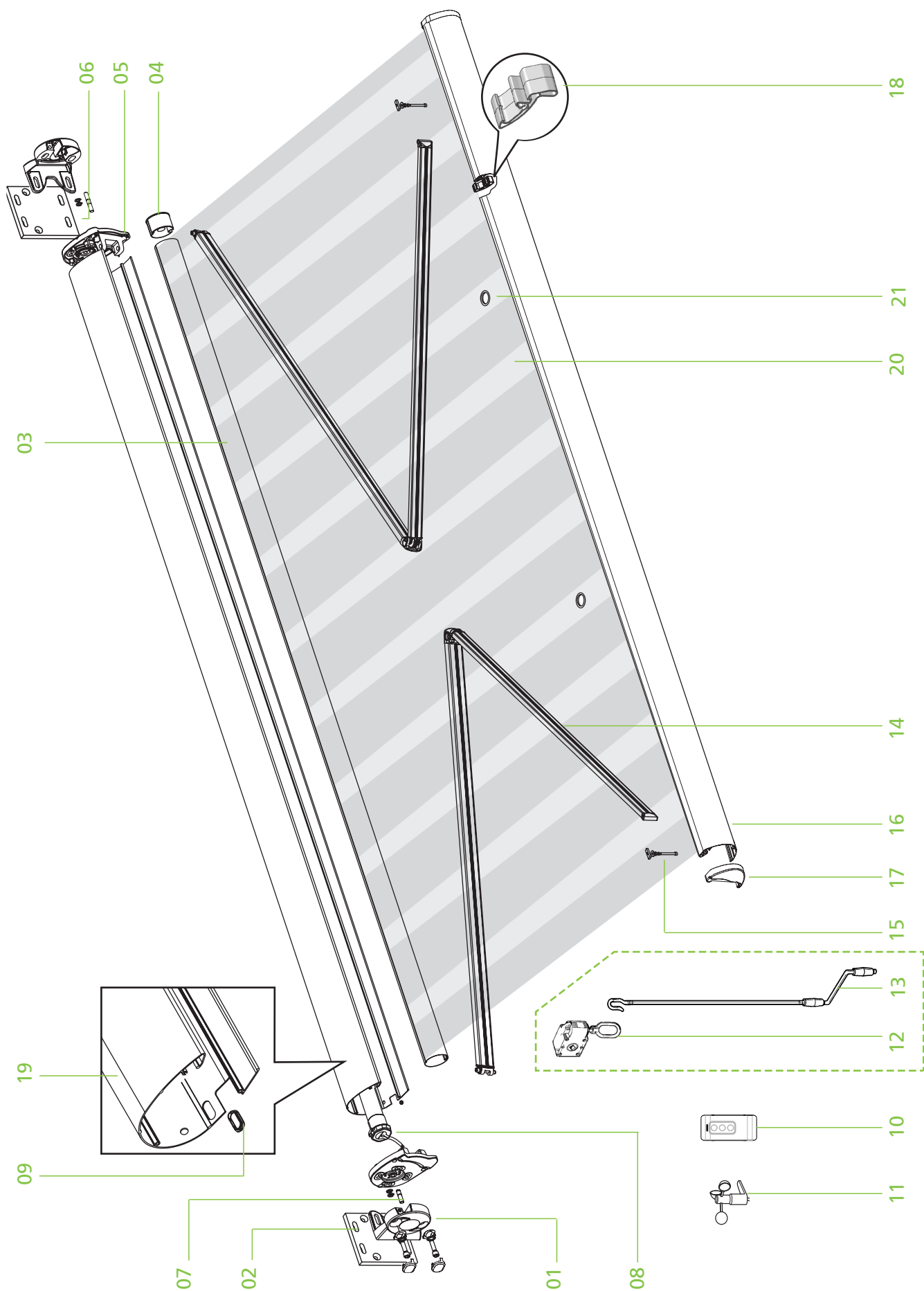
- 16 BARRE DE CHARGE en aluminium
- 17 EMBOUT DE BARRE DE CHARGE
- 18 POUSSE BRAS

COFFRE

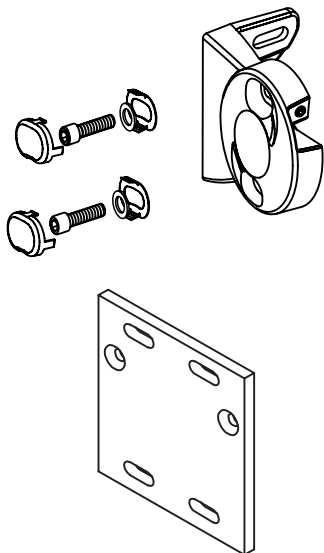
- 19 COFFRE en aluminium extrudé

TOILE

- 20 TOILE ACRYLIQUE
- 21 ŒILLET pour l'évacuation de l'eau



Console de pose



01 CONSOLE DE POSE en aluminium moulé laqué.

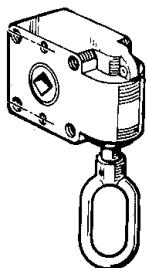
Utilisée par paire et fixée directement sur la façade à chaque extrémité de la banne.

Elle reçoit les pivots du coffre et se pose indifféremment de face ou au plafond.

02 PLAQUE DE FIXATION

Cette plaque est livrée de série sur toutes les bannes dont la tombée est de 3500 ou LHT > 4840 x Tombée 3000 sans Modul'Ombre, LHT > 3670 x Tombée 3000 et LHT 4840 x Tombée 2500 avec Modul'Ombre et en option sur les autres. Son entraxe de fixation supérieur, améliore l'ancrage dans le mur.

Manœuvres



12 MANŒUVRE TREUIL

On utilise le treuil de réduction R: 1/7 pour des largeurs maxi de 5991 mm et 3000 de tombée.

On utilise le treuil de réduction R: 1/4,4 avec fins de course incorporées pour des largeurs maxi de 5991 mm et 3500 de tombée.

La butée de fin de course est réglée pour éviter l'enroulement de la toile dans le mauvais sens (par le dessous du tube) lorsque la toile est complètement déployée.

13 MANIVELLE

Existe dans les longueurs 1200, 1400, 1600, 1800, 2000, 2400 et 3000



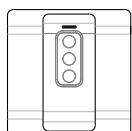
08 MOTEUR TUBULAIRE 230 V À COMMANDE DE SECOURS

Adapté au couple de déverrouillage des bras, il permet la remontée du store en cas de panne secteur.



08 MOTEUR TUBULAIRE 230 V

Adapté au couple de déverrouillage des bras.

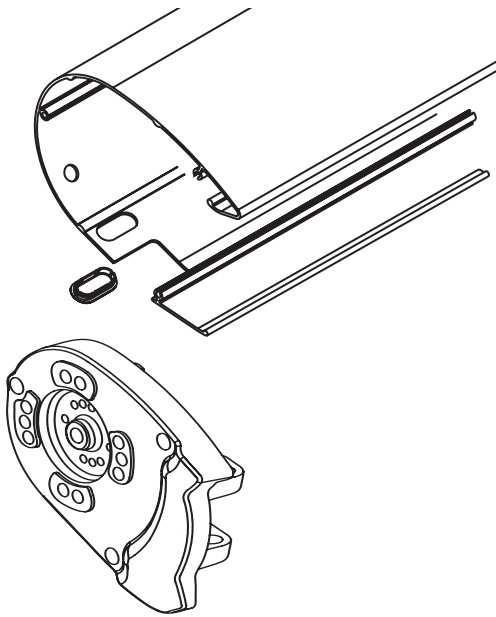


10-11 AUTOMATISMES

Emetteur portable Well'com pour commande radio + support mural 80 x 80

Anémomètre pour commande radio vent

Coffre



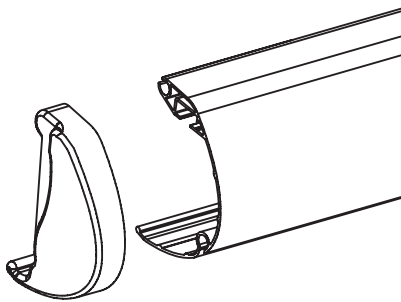
19 COFFRE en aluminium extrudé laqué.

Il protège efficacement la toile, la manœuvre et les bras qui demeurent invisibles lorsqu'ils sont repliés.

05 EMBOUT DE COFFRE en aluminium moulé laqué.

Cet embout est la pièce maîtresse de la banne. Il supporte le tube d'enroulement, le coffre, le mécanisme de manœuvre et sert également de support de bras.

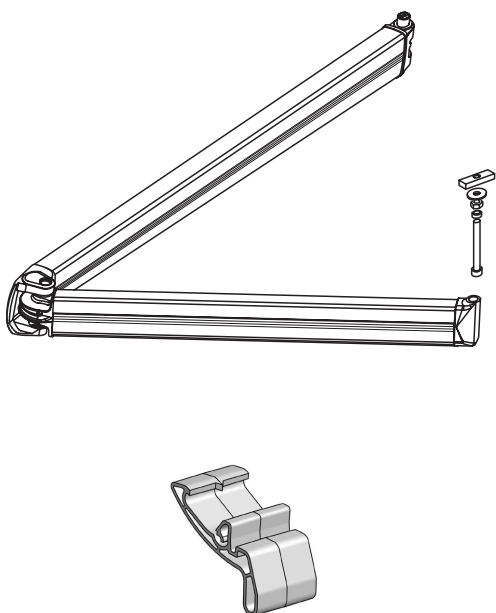
Barre de charge



16-17 BARRE DE CHARGE en aluminium extrudé laqué.

Obturée à chaque extrémité par des embouts en polyamide, sa géométrie a été étudiée pour assurer la fermeture complète du coffre lors du repliement des bras.

Bras



14 BRAS

Sur lesquels sont montés les mains en inox.

Les bras, au nombre de 2, sont constitués de profils en aluminium extrudé, de pièces d'articulation en aluminium moulé et de ressorts de traction reliés aux profils par des câbles gainés. Ils permettent d'assurer des tombées de 1500, 2000, 2500, 3000 et 3500 mm et existent en petits et en grands modèles suivant les tombées et la largeur de la banne. Disponible dans coloris suivant tarif.

Ils se fixent directement sur les embouts de coffre aux extrémités de la banne et ne comportent aucun réglage.

18 POUSSE-BRAS

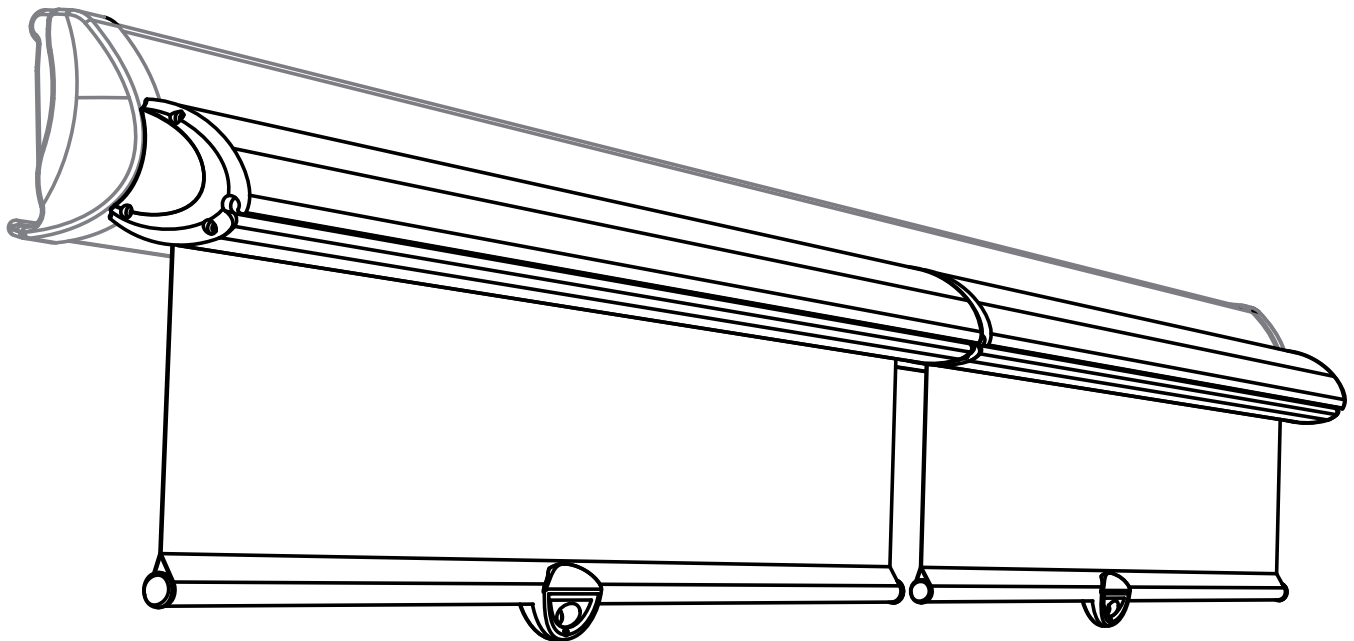
Cette pièce est clipée dans la barre de charge et permet la fermeture complète du coffre lors du repliement des bras.

Modul'ombre®

MODULOMBRE® est un lambrequin enroulable livré dans un coffre et qui se fixe sur la barre de charge de la banne.

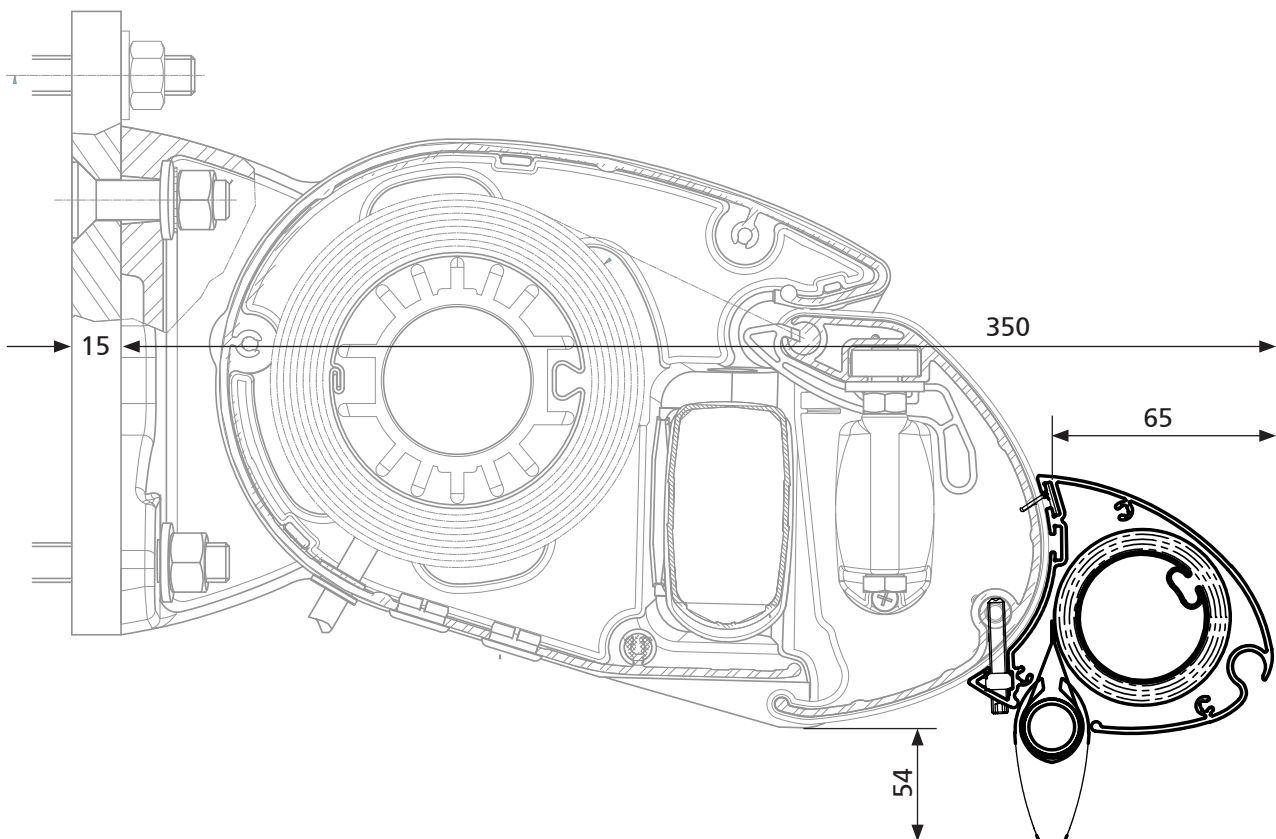
Selon la largeur du store, il se présente en 1 ou 2 modules de dimensions égales.

Il est livré sur store neuf ou en accessoire seul pour être monté sur un store existant.

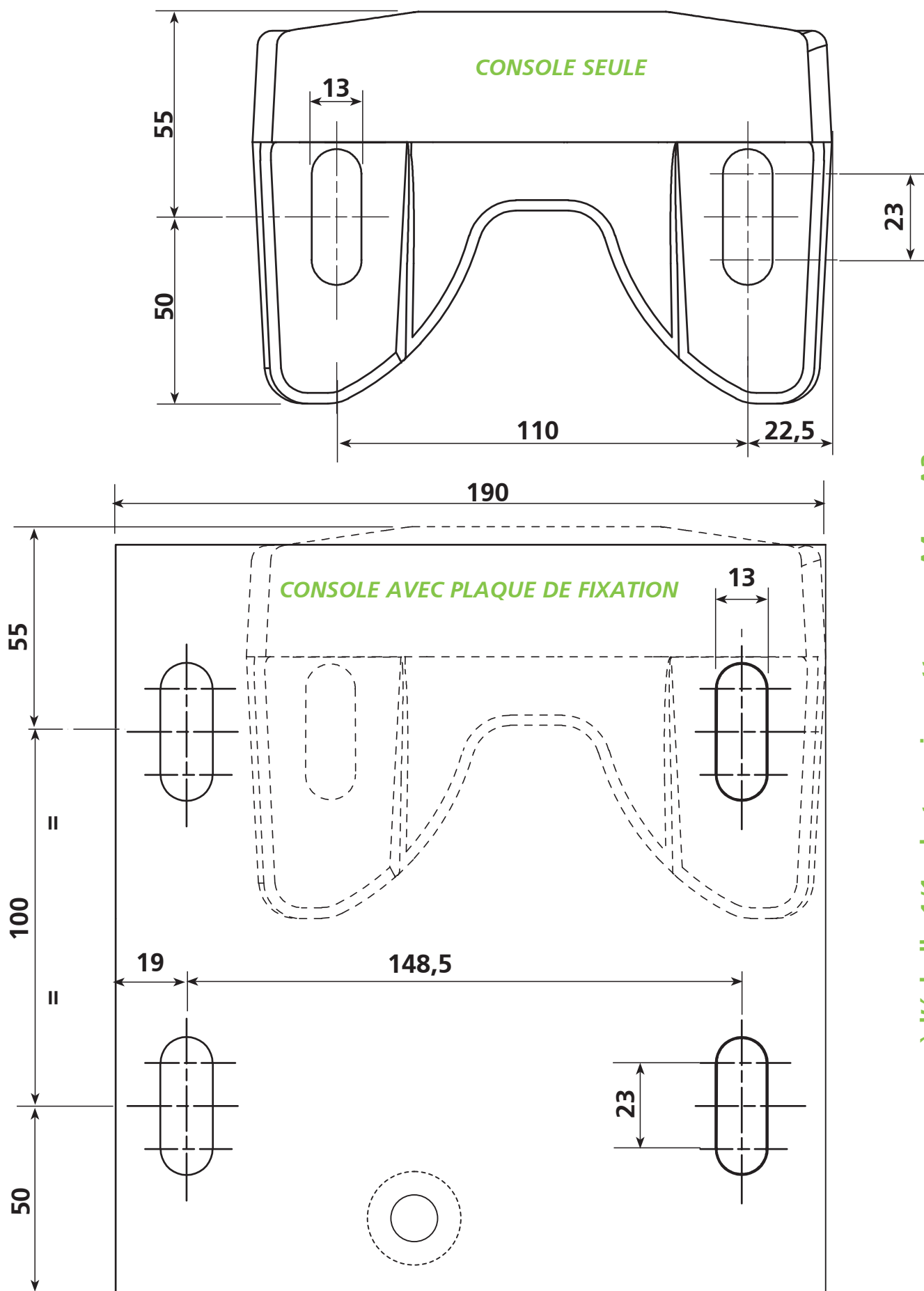


Coffre en aluminium extrudé laqué. Équipé d'un tube d'enroulement en acier et d'une toile ajourée de hauteur maxi 1120 mm.

Manœuvre par tirage direct .



Console de pose



pour passer à l'échelle 1/1: photocopier cette page A4 → A3

Manœuvre électrique

TABLEAU DE LA MOTORISATION	
TOMBÉE	Couple moteur nécessaire (en Nm)
1500 - 2000	35
2500 - 3000	35
3500	40 SANS lambrequin enroulable 50 AVEC lambrequin enroulable

Classe au vent

BANNE FELICIA CLASSE AU VENT SUIVANT EN13561				
LARGEUR	Jusqu'à 2470	de 2471 à 3670	de 3671 à 4840	de 4841 à 5990
TOMBÉE				
1500	3	3	3	3
2000	3	3	3	3
2500		3	3	2
3000		2	2	2
3500			2	1

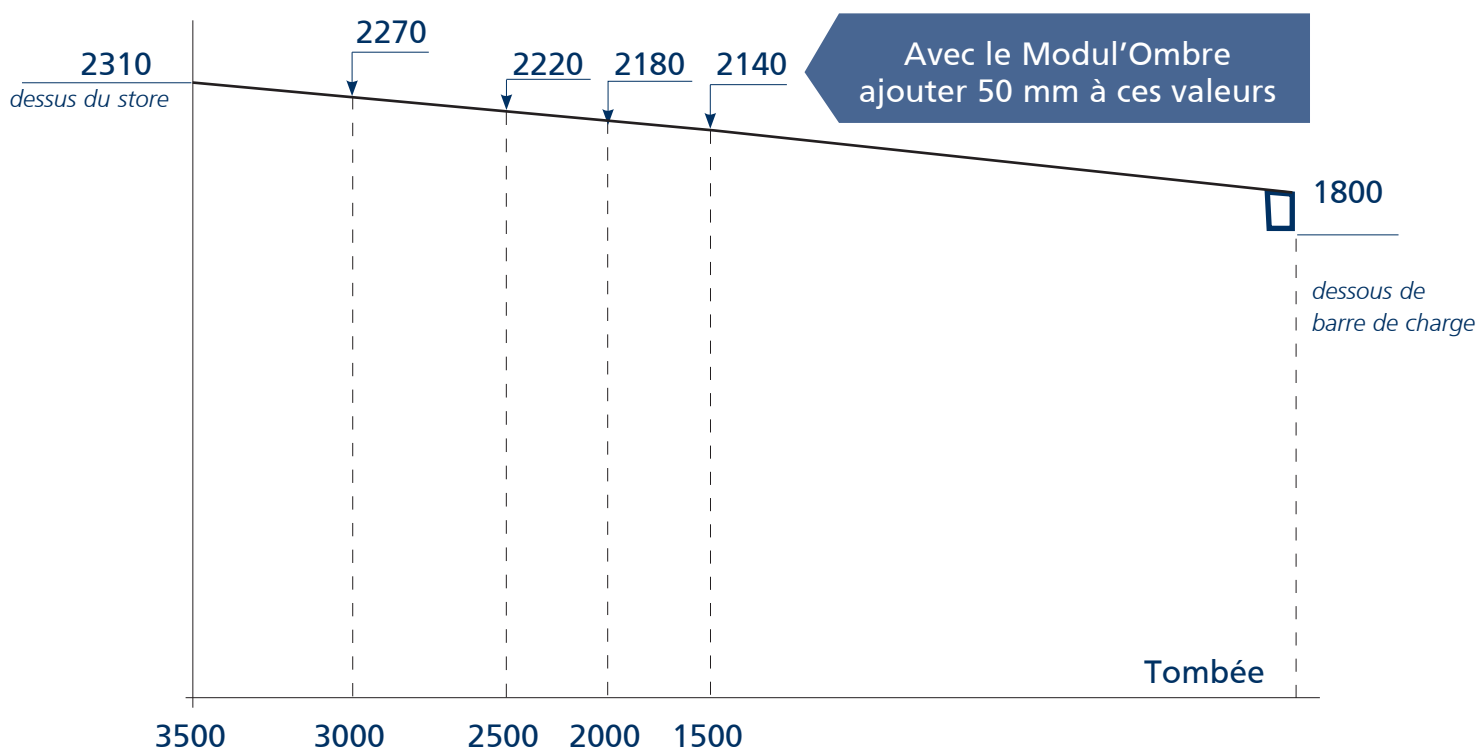
BANNE FELICIA AVEC MODUL'OMBRE CLASSE AU VENT SUIVANT EN13561				
LARGEUR	Jusqu'à 2470	de 2471 à 3670	de 3671 à 4840	de 4841 à 5990
TOMBÉE				
1500	3	3	3	3
2000	3	3	3	3
2500		3	3	2
3000		2	2	2
3500			2	1

Une fiche «Déclaration des performances DoP» est fournie avec la notice utilisateur.

Une étiquette CE mentionnant la Classe au Vent ou renvoyant vers la DoP pour la connaître est collée sur chaque produit.

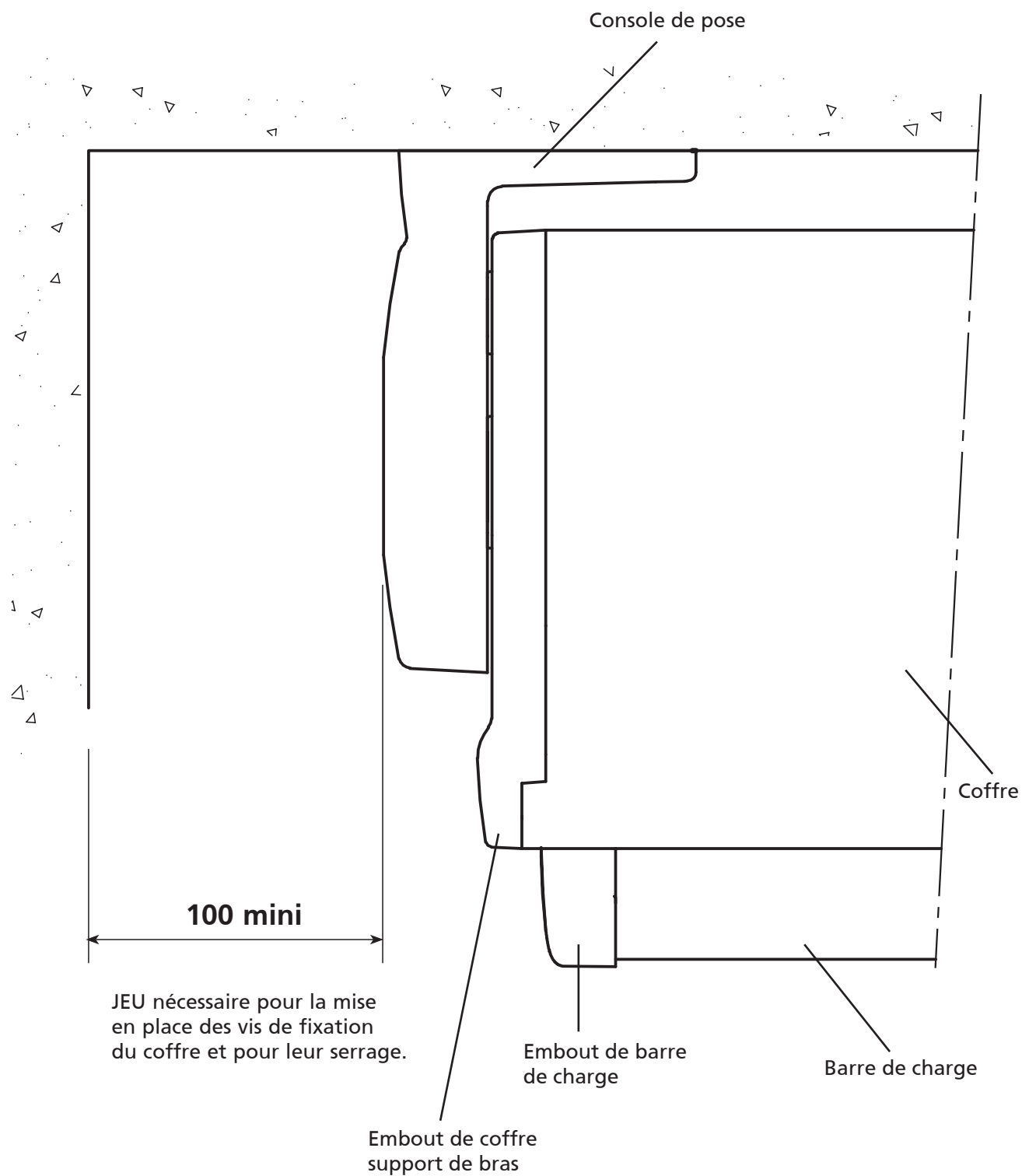
Hauteur de pose mini

Pour une hauteur de passage de 1800 mm (pose de face, inclinaison mini)



Encombrement éch. : 1/2

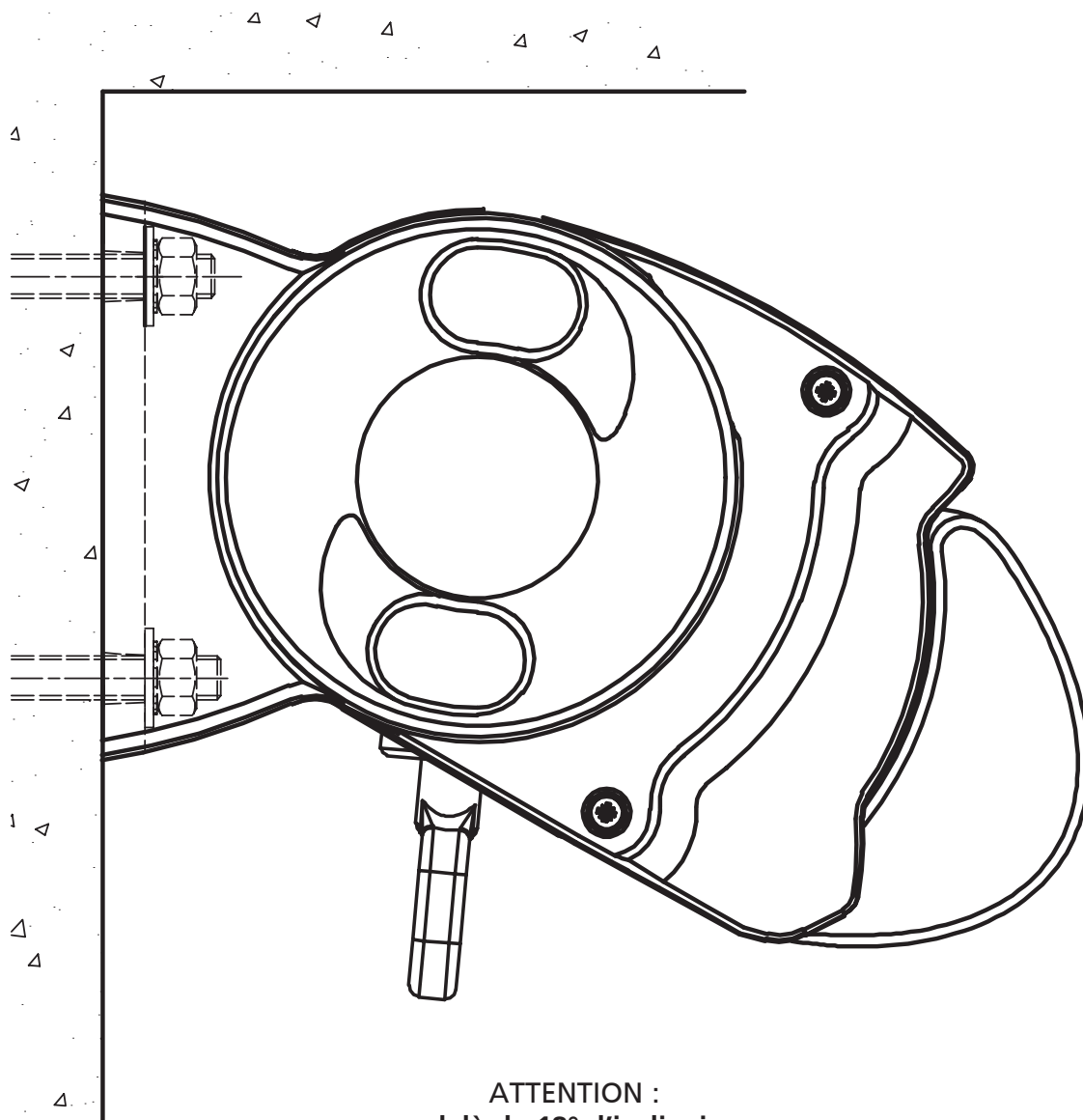
POSE ENTRE MURS - VUE DE DESSUS



Encombrement éch. : 1/2

MANŒUVRE TREUIL

POSE DE FACE - INCLINAISON 18°

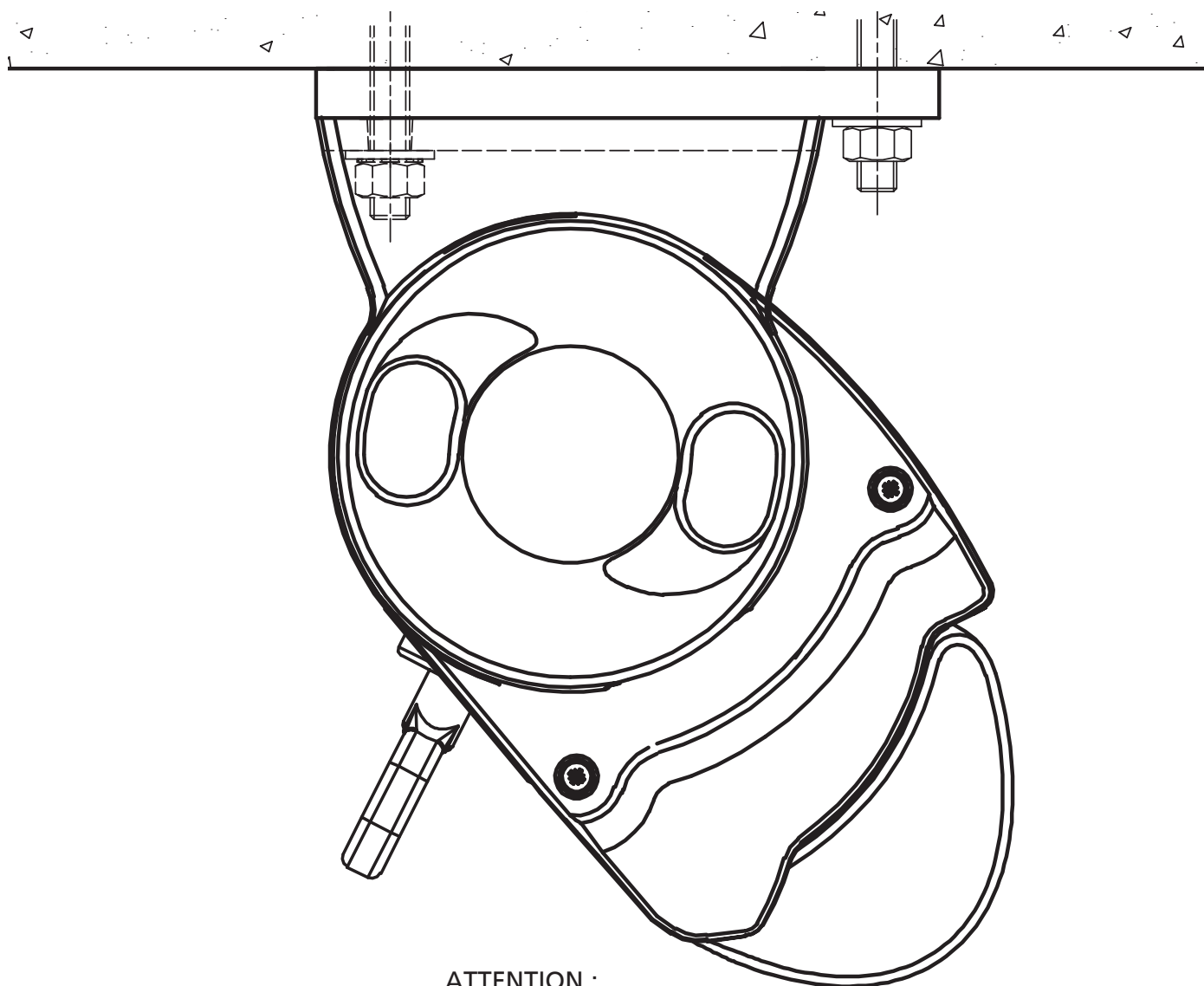


ATTENTION :
au-delà de 18° d'inclinaison,
(soit 0,32 mètre/mètre de tombée)
nous préconisons l'emploi
de l'anneau de sortie avec tulipe cardan.

Encombrement éch. : 1/2

MANŒUVRE TREUIL

POSE PLAFOND - INCLINAISON 38°

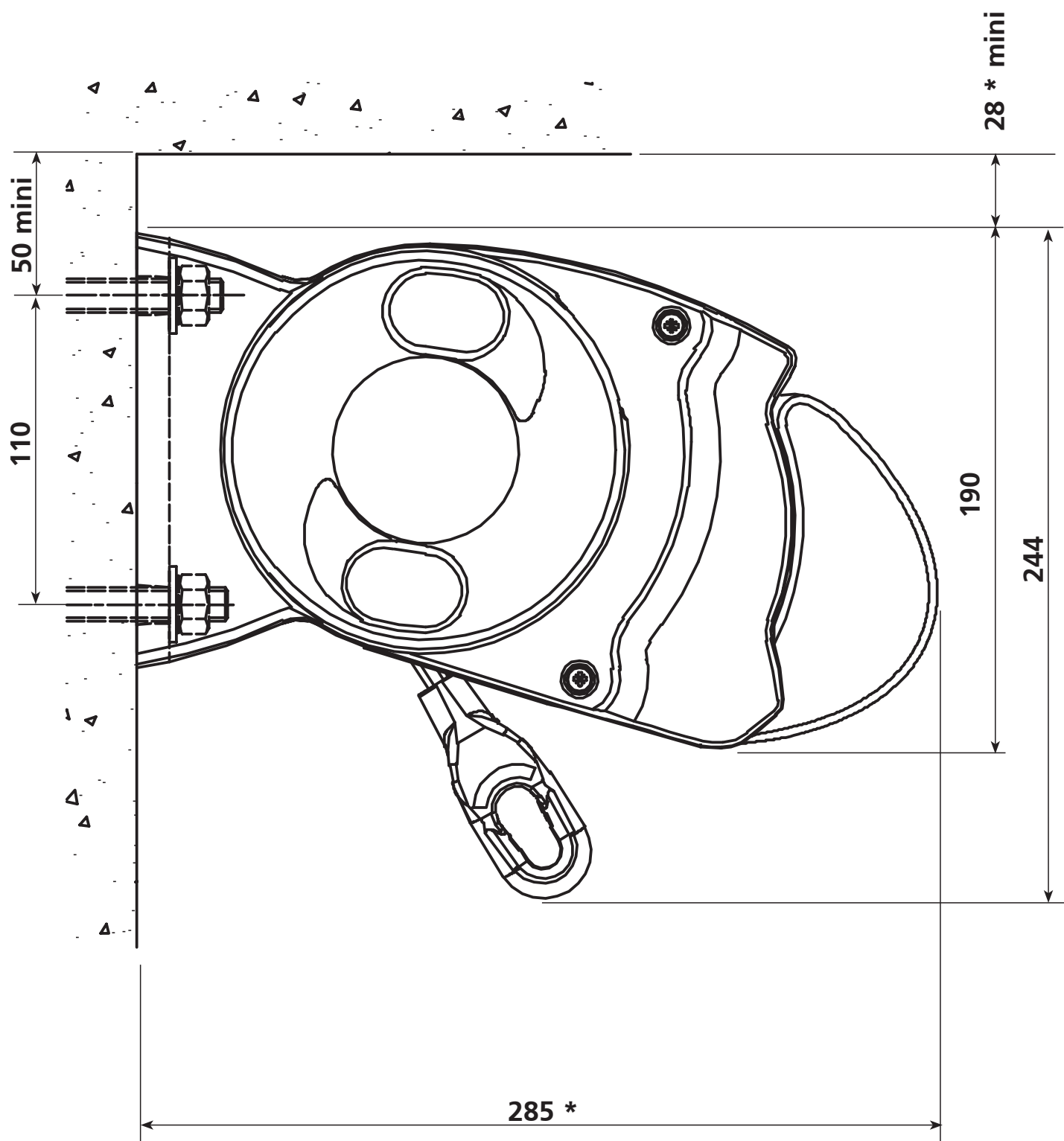


ATTENTION :
au-delà de 38° d'inclinaison,
(soit 0,78 mètre/mètre de tombée)
nous préconisons l'emploi
de l'anneau de sortie avec tulipe cardan.

Encombrement éch. : 1/2

MANŒUVRE ÉLECTRIQUE A COMMANDE DE SECOURS

POSE DE FACE - INCLINAISON MINIMUM (5°)

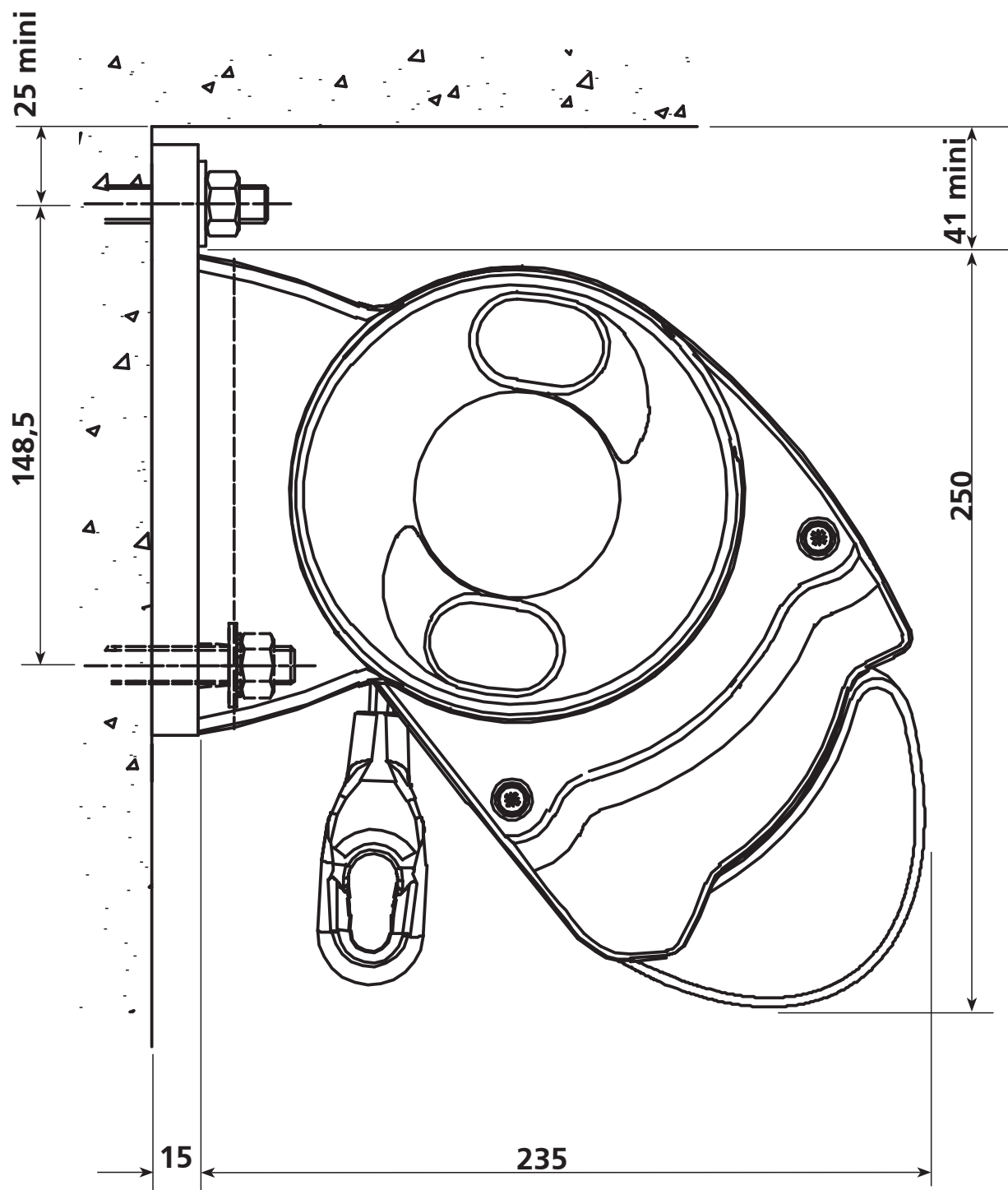


* Avec plaque de fixation :
la cote de 285 mm devient 300 mm
la cote de 28 mm devient 41 mm

Encombrement éch. : 1/2

MANŒUVRE ÉLECTRIQUE A COMMANDE DE SECOURS

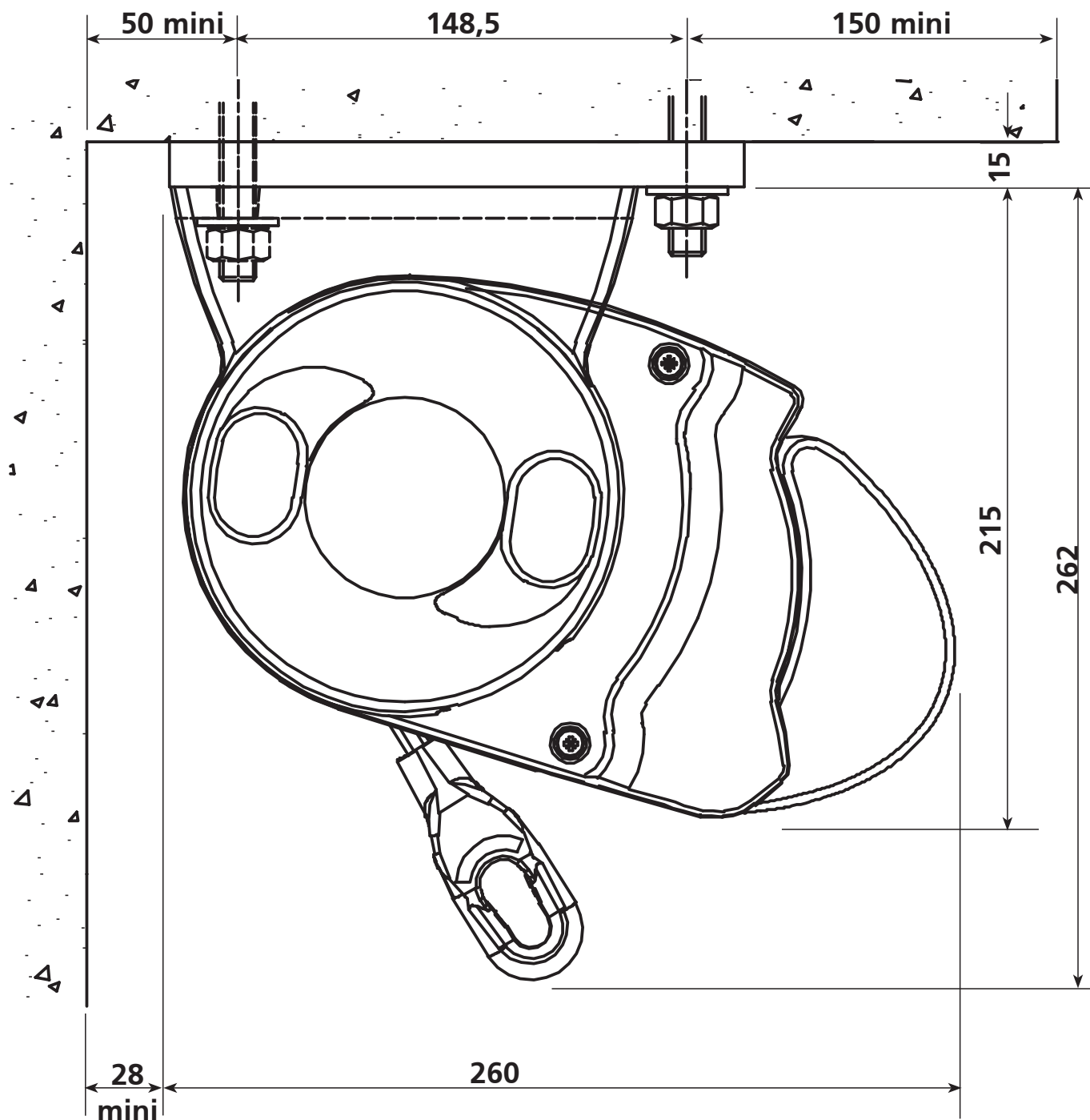
POSE DE FACE - INCLINAISON MAXIMUM (38°)



Encombrement éch. : 1/2

MANŒUVRE ÉLECTRIQUE A COMMANDE DE SECOURS

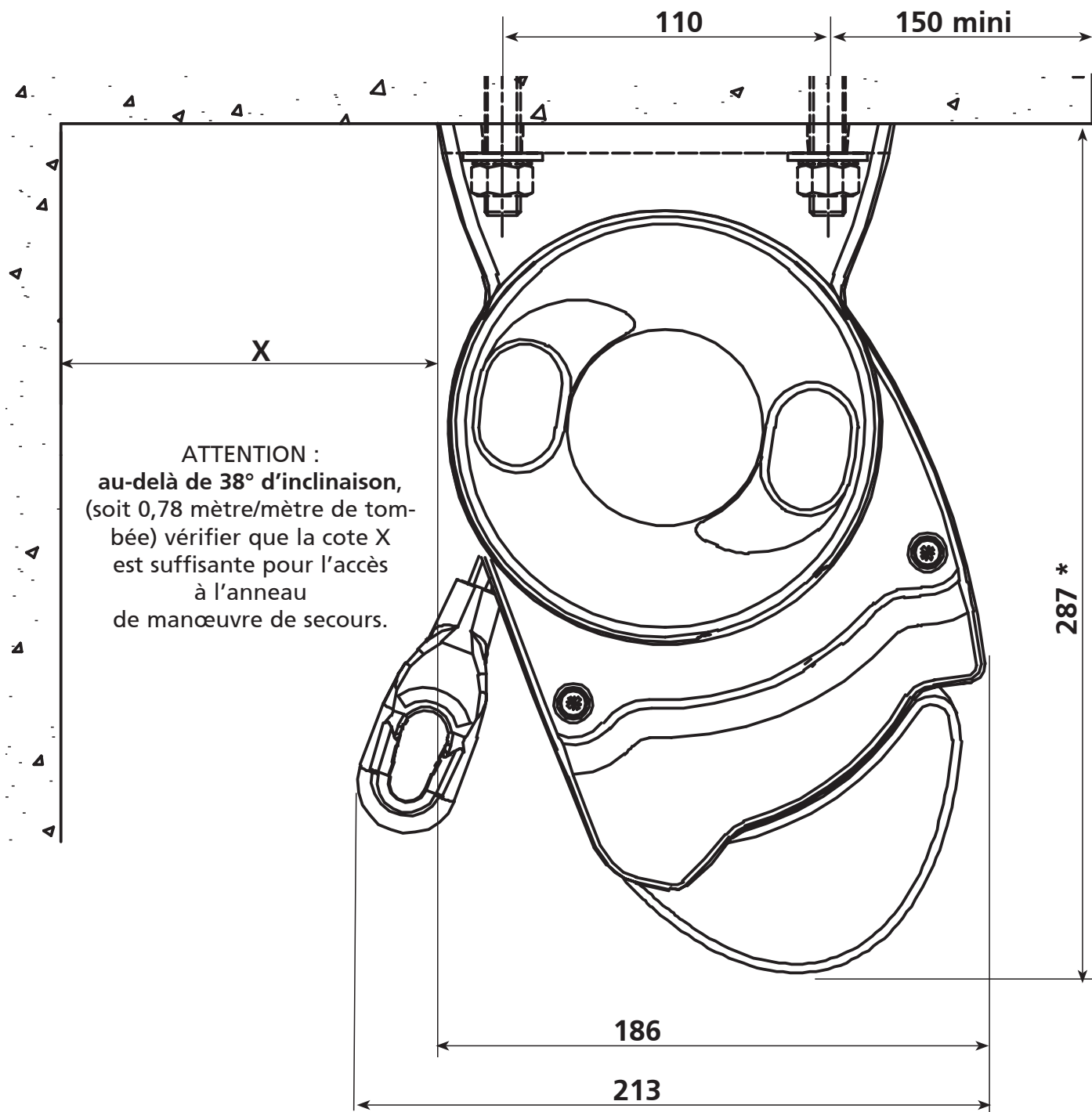
POSE PLAFOND - INCLINAISON MINIMUM (5°)



Encombrement éch. : 1/2

MANŒUVRE ÉLECTRIQUE A COMMANDE DE SECOURS

POSE PLAFOND - INCLINAISON MAXIMUM (58°)



* Avec plaque de fixation :
la cote de 287 mm devient 302 mm

La toile et les lambrequins

La banne FELICIA est équipée de toiles acryliques ou Soltis.

Ces toiles, selon les dimensions, sont munies d'œillets pour permettre l'écoulement des eaux de pluie occasionnelles.

L.H.T.	jusqu'à 3670	de 3671 à 4840	de 4841 à 5990
Nbre oeillets	0	1	2

Limites de confection de la toile **Soltis** : largeur 4840 et tombée 3000

Proposé en option, le **lambrequin**, de hauteur 200 mm, sera glissé dans la rainure inférieure de la barre de charge. Il pourra être confectionné suivant les différents modèles ci-contre.

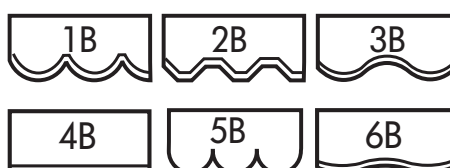


Tableau des largeurs minimums

Tombée	L.H.T. mini réalisables		
	SANS LED	AVEC LED	
		Pilotage Well'com	Pilotage RTS ou IO
1500 PM	1815	2335	2415
2000 PM	2307	2827	2907
2500 PM	2789	3309	3389
3000 PM	3281	3801	3881
2000 GM	2299	2819	2899
2500 GM	2829	3349	3429
3000 GM	3321	3541	3921
3000 GM Rallongé	3811	4331	4411
3500 GM	3811	4331	4411
3500 GM Rallongé	4391	4911	4991

PM : avec bras Petit Modèle
GM : avec bras Grand Modèle

DOCUMENT NON CONTRACTUEL ; FRANCIAFLEX SE RÉSERVE LA POSSIBILITÉ DE MODIFIER SES PRODUITS AFIN DE LEUR APPORTER TOUTE AMÉLIORATION TECHNIQUE.

UTILISEZ LES DOCUMENTS SPÉCIFIQUES DISPONIBLES AUPRÈS DE FRANCIAFLEX POUR LA PRISE DE MESURES ET LA RÉDACTION DE LA COMMANDE.

Toutes les indications dimensionnelles qui figurent sur ce document sont exprimées en mm et vues de l'intérieur.

*Retrouvez tout Franciافlex sur
www.franciافlex.com*



Franciافlex vous donne les moyens de devenir de véritables experts de la performance énergétique de la baie.

Rendez-vous sur www.baienergie.com



PERFORMANCE ÉNERGÉTIQUE ET CONFORT DE LA BAIE

AVANT livraison des produits

 **N°Azur 0 810 820 500**

PRIX D'UN APPEL LOCAL DEPUIS UN POSTE FIXE