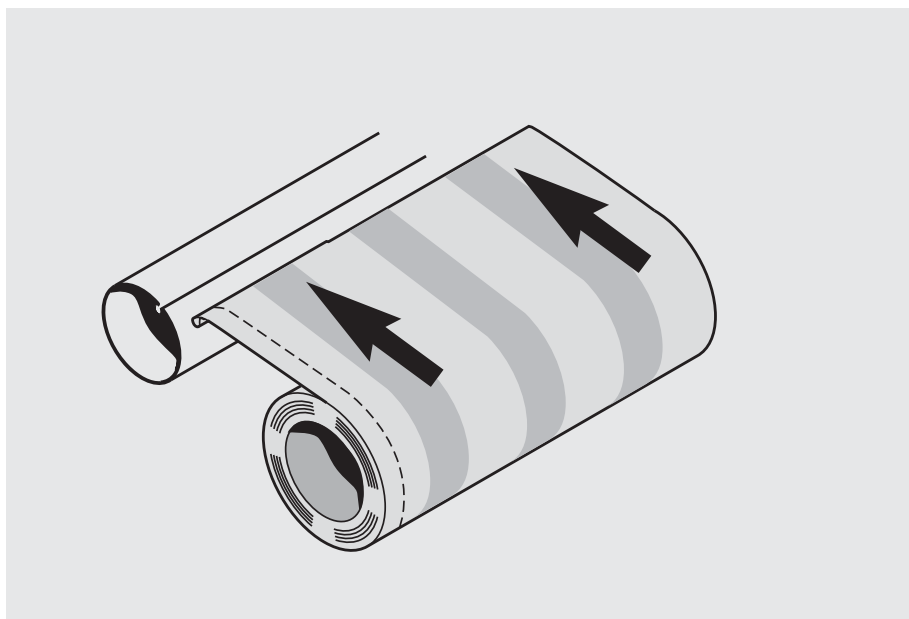


NOTICE DE RÉENTOILAGE SUR INSTALLATION EXISTANTE



Méthode conseillée pour le changement d'une toile acrylique sur un store de terrasse posé sur une façade.

1 DÉMONTAGE DE LA TOILE D'ORIGINE

- ❶ Déployer légèrement le store (300 mm environ) et attacher les bras pour les maintenir en position repliée.

Désolidariser les bras de la barre de charge, accrocher les bras après l'installation pour éviter qu'ils ne soient gênants (**fig.1**).

Sur Balnéa, Félicia, laisser les bras libres (perpendiculaires au tube mais néanmoins maintenus en position repliée).

Dérouler la toile jusqu'à environ 1 m du sol.

- ❷ Enlever les embouts de barre de charge, extraire les vis et les chevilles insérées dans le fourreau toile.

Si la barre de charge comporte un lambrequin le retirer également.

Démonter la barre de charge en la faisant glisser (**fig.2**).

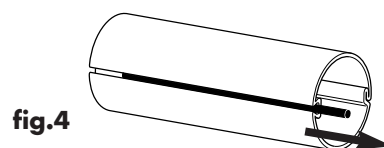
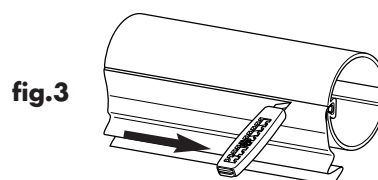
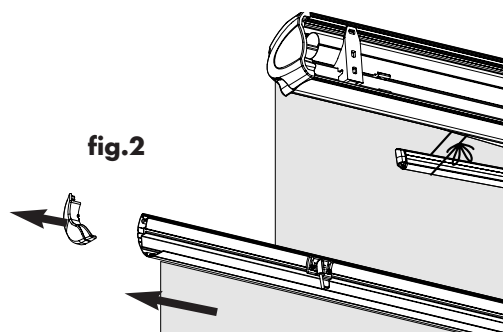
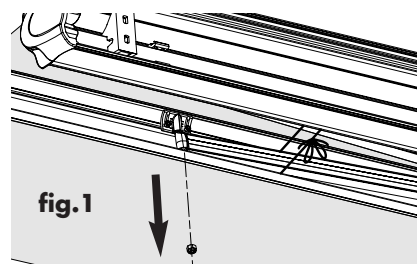
- ❸ Dérouler complètement la toile en agissant sur la fin de course basse du moteur.

Arrêter le moteur, position de la gorge du tube réglée à l'horizontale.

Faire un repère sur le tube pour marquer la position de l'ancienne toile.

Couper le fourreau de la toile à l'aide d'un cutter (**fig.3**).

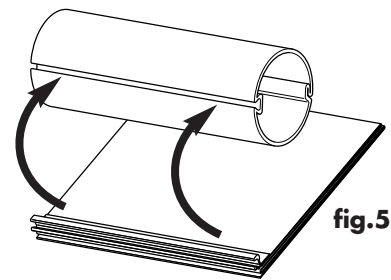
Extraire le jonc souple de la gorge du tube en tirant dessus (**fig.4**).



2 REMONTAGE DE LA NOUVELLE TOILE

- 4 Déposer sur le sol une protection (par exemple, ancienne toile) pour éviter des salissures sur la toile.
- Si la toile est livrée enroulée sur un tube carton dans le sens de l'enroulement, il n'est pas nécessaire de la dérouler.
 - Si la toile est livrée pliée, nous vous conseillons de l'enrouler sur un tube pour en faciliter la pose.

Dérouler la toile côté double jonc sur le dessus (fig.5).



- 5 Insérer la lèvre inférieure 1 du double jonc dans la gorge du tube sur toute la largeur de la toile en appuyant fermement avec les doigts (fig.6).

Centrer la toile sur le tube. Si besoin, pour le réglage, tirer sur les extrémités de la toile en la faisant glisser dans la rainure du tube et se repositionner sur le repère de l'ancienne toile.

Verrouiller la position de la toile en insérant la lèvre supérieure 2 du double jonc dans la gorge du tube par pression avec les doigts sur toute la largeur de la toile (fig.7 et 8).

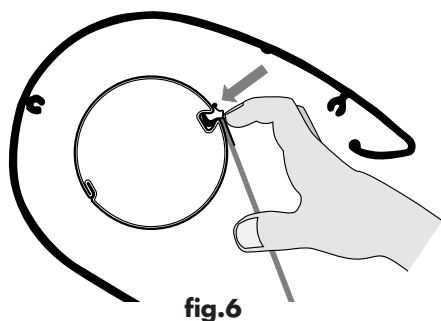
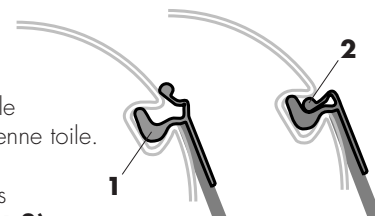


fig.6

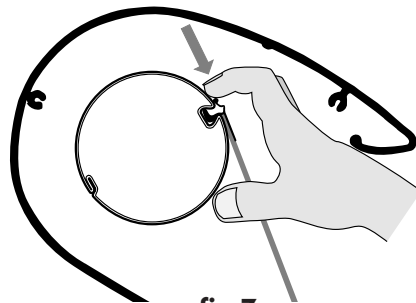


fig.7

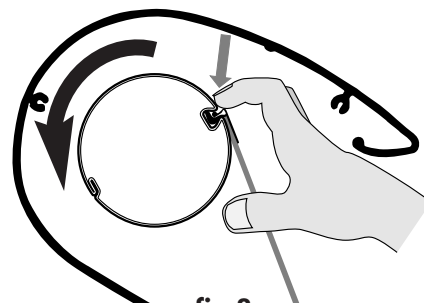


fig.8

- 6 Enrouler la toile jusqu'à environ 1 m du sol (fig. 8).

Glisser dans la gorge HAUTE de la barre de charge, le fourreau muni du jonc rond (fig.9).

Centrer la toile sur la barre de charge. Elle doit être en retrait par rapport aux extrémités de celle-ci.

Monter les chevilles et vis dans le fourreau pour immobiliser la toile (couper l'excédent de jonc rond).

Glisser le lambrequin dans la gorge BASSE en alignant les rayures avec la toile.

Monter les chevilles et vis ainsi que les embouts de barre de charge.

ATTENTION au sens d'enroulement.
Ne pas enrouler en sens inverse

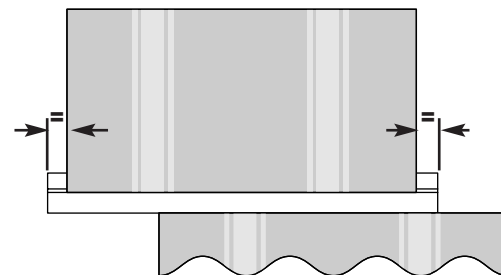


fig.9

- 7 Enrouler la toile jusqu'à la hauteur des bras.

Fixer les bras sur la barre de charge (fig.10).

Libérer les bras en coupant les fils d'accrochage.

Ouvrir le store, vérifier l'horizontalité, régler les fins de course moteur.

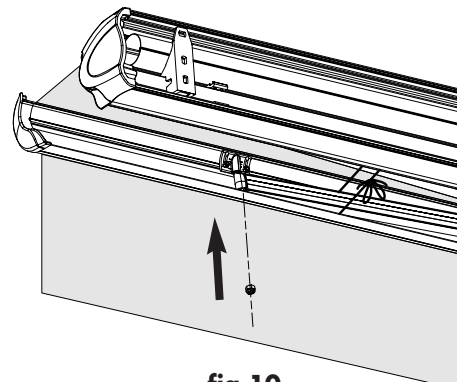


fig.10

VÉRIFICATION :



Il est impératif de laisser un tour de toile enroulée autour du tube lorsque le store est complètement déployé.

Toutes les dimensions qui figurent sur ce document sont exprimées en mm.

Utilisez les documents spécifiques disponibles auprès de FRANCIAFLEX pour la prise de mesures et la rédaction de la commande.

SIÈGE SOCIAL

13, avenue Gustave Eiffel - BP.29 - 45430 CHÉCY
Téléphone : 02 38 60 41 41 - Télécopie : 02 38 91 46 48